

## MERITVE VISOKEGA IN ULTRAVISOKEGA VAKUUMA Z INVERTNIM MAGNETRONOM IN LINEARIZACIJA KARAKTERISTIK Z NEVRONSKIM SISTEMOM

### MEASUREMENTS OF THE HIGH- AND ULTRA-HIGH-VACUUM RANGES BY INVERTED MAGNETRON AND THE LINEARISATION OF GAUGE PARAMETERS BY NEURAL NETWORKS

Lidija Irmančnik Belič<sup>1</sup>, Igor Belič<sup>2</sup>, Bojan Erjavec<sup>1</sup>, Janez Šetina<sup>1</sup>

<sup>1</sup>Inštitut za kovinske materiale in tehnologije, Lepi pot 11, 1000 Ljubljana, Slovenija

<sup>2</sup>Visoka policijsko varnostna šola, Kotnikova 8, 1000 Ljubljana, Slovenija

lidija.belic@imt.si

*Prejem rokopisa - received: 2001-11-26; sprejem za objavo - accepted for publication: 2001-12-10*

Invertni magnetronski merilnik spada v skupino ionizacijskih merilnikov s hladno katodo (CCG). Ti merilniki imajo zanemarljivo termično razplinjevanje in nizko spodnjo merilno mejo ter so primerni za merjenje v visokem (VV) in ultra visokovakuumskem (UVV) področju. Pomanjkljivost teh merilnikov je nelinearnost in nezveznost toka v odvisnosti od tlaka ter časovno zakasnen vžig razelektritve pri nižjih tlakih.

Trenutno teorija delovanja merilnikov tlaka CCG še ne zmore dovolj natančno opisati povezave merjenega toka in drugih parametrov, kot so visoka napetost, gostota magnetnega polja, geometrija in material merilnika ter vrsta plina v notranjosti komore.

Končnega uporabnika merilnika zanima predvsem linearnost odnosa med izmerjenim tokom in dejanskim tlakom v merilni komori. Prevedba nelinearne tokovne karakteristike invertnega magnetrona je navadno izvedena z logaritmičnimi pretvorniki ali odčitana v internih tabelah.

V članku je prikazan model merilne glave z invertno magnetronsko geometrijo, ki je bil konstruiran na osnovi miniaturne ionsko razprševalne črpalke. Karakteristike merilnika so bile izmerjene na kalibracijskem UVV-sistemu za primerjalne meritve. Za primerjalni plin sta bila izbrana dušik in vodik.

Prikazana je uporaba nevronskega sistema za linearizacijo neželenih nelinearnosti med parametri merilnika in izhodnim tokom. Nevronski sistem se iz predstavljenih meritev nauči vhodno-izhodne preslikave parametrov CCG-merilnika.

Ključne besede: ionizacijski merilniki, invertni magnetron, jakost razelektritve, nevronski sistem, linearizacija karakteristik, modeliranje

The inverted-magnetron gauge is a member of cold-cathode-ionization gauges (CCG) group. Such gauges have an extremely low thermal outgassing rate and can be used for very low pressure measurements. However the pressure-current characteristic prediction is nonlinear and it is even discontinued at lower pressures. At lower pressures the current discharges show temporal delays.

The theory of the cold cathode discharge gauge is insufficient. Thus the current-versus-pressure-characteristic prediction from gauge parameters such as high voltage, magnetic field, cell dimensions and material and the kind of test gas is not adequate.

The end user is only interested in the linearity of the indicated pressure as a function of true pressure. The conversion from the non-linear current characteristic of the inverted magnetrons at pressures is typically made via logarithmic converters or internal look-up tables.

This article describes a model of an inverted-magnetron geometry gauge, constructed on the basis of a miniature ion-getter pump. The gauge parameters were tested on a calibration UHV system designed for comparative measurements. The characteristics were measured using two test gases: nitrogen and hydrogen.

Our work focuses on the implementation of artificial-neural-network nets to correct the unwanted nonlinearities between gauge parameters. Neural networks were trained to perform the transfer function between the input gauge parameters and the pressure.

Keywords: Cold-cathode ionization gauge, inverted magnetron, discharge intensity, neural networks, linearisation parameters, modeling

## 1 UVOD

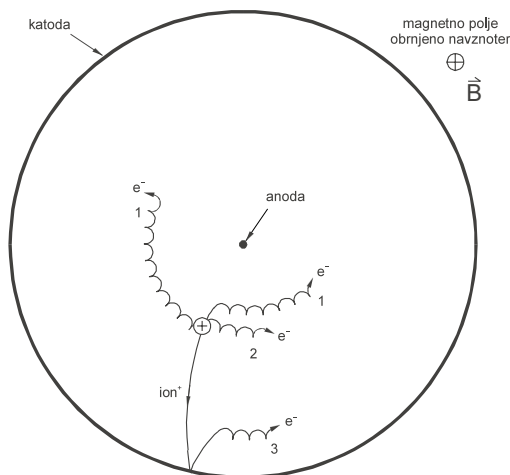
Ionizacijski merilniki so namenjeni merjenju tlaka v območju od  $10^{-12}$  do vrednosti  $10^{-2}$  mbara. V ionizacijskih merilnikih s hladno katodo (CCG) se v prostoru med katodo in anodo ustvari oblak okoli anode krožečih elektronov, ki je ujet v ortogonalno križajoče magnetno in električno polje.

Elektroni se gibljejo v cikloidnih skokih po krožnici okoli anode. Energija elektrona je pri vsakem cikloidnem

skoku dovolj velika, da povzroči ionizacijo atoma ali molekule plina, ki se nahaja na njegovi poti (**slika 1**)<sup>1</sup>.

Kinetična energija prvotnega elektrona se zaradi trka zmanjša in elektron se pomakne na krožnico, ki je bližje anodi. Po nekaj zaporednih trkih elektron doseže anodo.

Nastali ion se na svoji poti do katode zaradi večje mase (razmerje  $m/e$ ) giblje v večjih skokih. Ob trku iona s katodo, le ta izbije iz kovine nov elektron, ki se pridruži elektronom na poti do anode. Ion ostane na površini katode, kar je povezano s črpalnim učinkom merilnika.



**Slika 1:** Poti elektronov in ionov v merilniku CCG v prečnem magnetnem in električnem polju

**Figure 1:** Electron and ion trajectories in the CCG in crossed magnetic and electric fields

Če želimo CCG uporabiti kot merilnik tlaka, moramo poznati razmerje med izmerjenim anodnim tokom in tlakom v notranjosti merilnika.

Eksperimentalne meritve so pokazale, da razelektritveni tok ni linearno odvisen od tlaka, v literaturi je odvisnost navadno prikazana z eksponentno obliko tipa <sup>2</sup>:

$$I_d = K P^n$$

$I_d$  - razelektritveni tok;  $K$  in  $n$  sta konstanti, za posamezno celico in sta odvisni od magnetnega polja, delovne napetosti in vrste plina <sup>3</sup>. Po podatkih v literaturi je eksponent  $n$  od 1,0 do 1,15.

Tudi tako postavljeno razmerje med tlakom in tokom velja samo za omejene odseke karakteristik merilnika, dodatne težave pa povzročata vedenje merilnika pri zelo nizkih tlakih, kjer se poleg nelinearnosti pojavijo še nepojasneni skoki - nezveznosti.

Karakteristike merilnika so zelo nelinearne, so pa časovno stabilne in ponovljive <sup>2-4</sup>, kar omogoča uporabo dodatnih matematičnih obdelav.

### 1.1 Namen dela

Namen raziskav je preučiti jakost razelektritve (električnega toka) v odvisnosti od anodne napetosti pri invertnem magnetronu. Pri tem ohranjamo konstantno gostoto magnetnega polja in nespremenjeno geometrijo razelektritvene celice. Delovanje celice invertnega magnetrona spremljamo pri različnih tlakih preskusnega plina.

Velika pomanjkljivost invertnega magnetrona in tudi drugih CCG-merilnikov je nelinearnost med parametri, kot so anodna napetost, anodni tok in tlak v merilni komori.

Končnega uporabnika merilnika zanima predvsem linearnost odnosa med izmerjenim tlakom, ki ga pri invertnem magnetronu lahko odčitavamo posredno preko anodnega toka in dejanskim tlakom v merilni komori.

Poseben poudarek tega dela je bil preučiti možnosti, kako nelinearnost merilnika z dodatnimi obdelavami merjenega anodnega toka linearizirati s preslikavo dejanskega tlaka v notranjosti merilnika (vakuumskega sistema) v izhodno merilno vrednost. V ta namen smo uporabili prirejen nevronskega sistema.

Namen študija uporabe nevronskega sistema je bil pokazati, da je možno modelirati vhodno - izhodne karakteristike pri ioizacijskem merilniku tlaka.

### 1.2 Metodologija modeliranja vhodno-izhodnih karakteristik invertnega magnetrona z nevronskega sistemom

Pri študiju delovanja ioizacijskih merilnikov s hladno katodo naletimo na meritve številnih karakteristik <sup>5</sup>. Za vse velja, da so nelinearne in da trenutno ne poznamo natančne matematične povezave med njimi.

Modeliranje karakteristik se lahko lotimo na več načinov. Med drugim lahko izmerjene točke povežemo po eni od numeričnih metod. Najpogosteje se za ta namen uporablja metoda najmanjših kvadratov <sup>6</sup> (omenimo še ortogonalne polinome, aproksimacija periodičnih funkcij, konstrukcija empiričnih formul ...), ki zagotavlja, da je napaka med izmerjenimi točkami in aproksimirano krivuljo najmanjša. Dobljena krivulja nikoli ne poteka skozi izmerjene točke, ampak se jim samo po nekem merilu oddaljenosti optimalno približa.

Druga možnost je uporaba vrste interpolacijskih metod (interpolacijski polinom, metoda nedoločenih koeficientov, ...). Pri interpolaciji poteka generirana krivulja natančno skozi izmerjene točke, vodenje v prostoru med merjenimi točkami pa je lahko neuporabna za namen modeliranja.

Izbrali smo tretjo možnost - nevronskega sistema, za katere velja:

- Nevronskega sistema se modeliranje odvisnosti spremenljivk nauči iz izmerjenih vrednosti.
- Naučena povezava med vhodom in izhodom ne gre natančno skozi izmerjene točke, ampak se jim poljubno natančno približa.
- Če je pri aproksimacijskih metodah merilo za kakovost približanja merjenim točkam ocena oddaljenosti krivulje od vseh točk skupaj, je merilo pri nevronskega sistemih oddaljenost od vsake točke posebej.
- Vodenje modelirane krivulje v področju zunaj merilnih točk je primerno (ni nenadnih skokov, prevojev in nihanj, ki so tako značilni za polinomske interpolacije).
- Z nevronskega sistemi zlahka modeliramo več-dimenzijske probleme, kar pride do izraza pri modeliranju vedenja več izmerjenih parametrov hkrati.
- Uporaba nevronskega sistema je relativno enostavna, saj mora uporabnik priskrbeti le vrsto merilnih vrednosti, sistem pa model zgradi sam. Preostane le še karakterizacija izvedenega modela.

V prid uporabe nevronskega sistema za modeliranje vhodno - izhodnih karakteristik pri invertnem magnetronu govori kar nekaj dejstev:

- Vhodno-izhodne karakteristike merilnika so nelinearne s posebno zahtevnim vedenjem v področju ekstremno nizkih tlakov.
- Ne poznamo eksaktnega matematičnega opisa, ki bi povezoval različne parametre merilnika. Znani so le grobi približki, ki veljajo za omejeno področje delovanja.
- Delovanje teh merilnikov je ponovljivo in časovno zelo stabilno <sup>2-4</sup>.
- Delovanje teh merilnikov je pri določenih pogojih delovanja enolično.
- Slaba stran ionizacijskih merilnikov s hladno katodo je njihov "spomin", ki nekoliko oteži postopke modeliranja in posredno linearizacije.

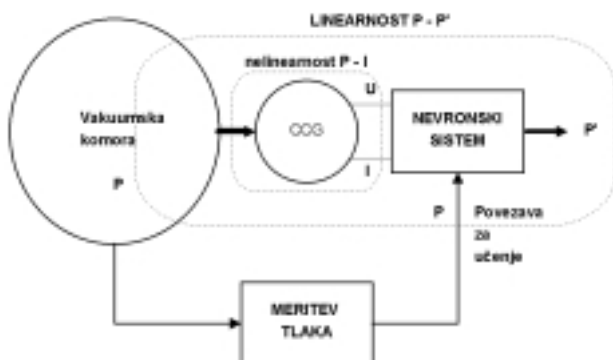
Nekateri avtorji <sup>2,4</sup> opisujejo uporabo pripravljenih tabel, s katerimi nato z odčitane anodnega toka sklepajo na tlak v notranjosti vakuumske komore.

### 1.3 Umestitev nevronskega sistema v sistem merilnika CCG

Za nevronskega sistema so parametri merilnika, za katere iščemo medsebojne povezave, vhodni podatki. Ker je merilnik CCG priklopljen na kalibracijski vakuumskega sistema, pri vsaki izmerjeni vrednosti pospeševalne napetosti in anodnega toka, poznamo vrednost tlaka v vakuumskega sistema. Izmerjeni tlak je tista ciljna vrednost, ki jo mora znati nevronskega sistema razbrati iz danih vrednosti anodnega toka in visoke napetosti (slika 2).

### 1.4 Formiranje vhodno - izhodnih karakteristik

Za modeliranje vhodno - izhodnih karakteristik izkoriščamo lastnost nevronskega sistema, da se karakteristik naučijo na osnovi izmerjenih podatkov. Za vsak



**Slika 2:** Umestitev nevronskega sistema v proces linearizacije razmerja med dejanskim in izmerjenim tlakom. Nevronskega sistema uporablja dva vhoda: anodni tok I in napetost med katodo in anodo V  
**Figure 2:** The role of the neural-network system in the linearisation of the measured pressure and real pressure relationship. The neural network uses two inputs: anode current I and the anode-cathode voltage V

izmerjen vzorec na posebni vhod pripeljemo vrednost izmerjenega tlaka v vakuumskega komori, ki se ji poskuša sistem v procesu učenja čim bolj približati.

Na razpolago imamo celo vrsto različnih arhitektur nevronskega sistema. Odločili smo se za uporabo večnivojskega perceptrona z učenjem s povratnim razširjanjem napak. Naš namen ni bil poiskati najustreznejšo arhitekturo nevronskega sistema, ampak pokazati, da je že preprost sistem večnivojskega perceptrona sposoben generirati željeno vhodno - izhodno karakteristiko <sup>7-9</sup>.

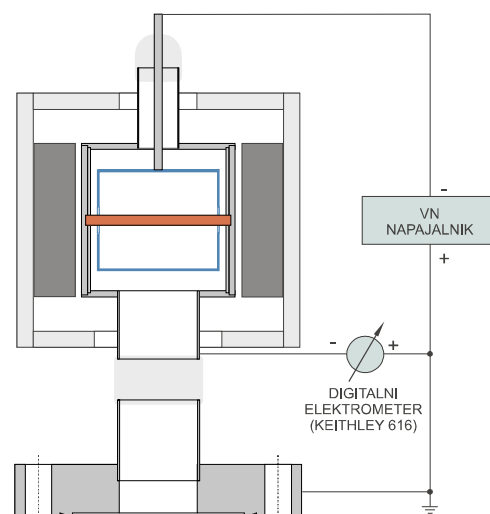
Postopek formiranja vhodno - izhodnih karakteristik je naslednji:

- na vhod nevronskega sistema pripeljemo izmerjene vrednosti (V, I)
- sočasno na posebni "učni" vhod pripeljemo še vrednost izmerjenega tlaka P
- postopek učenja ponavljamo tako dolgo, da je nevronskega sistema sposoben generirati vhodno-izhodno karakteristiko s predpisano natančnostjo.
- na koncu še ocenimo kvaliteto modelirane karakteristike ter po potrebi nekoliko spremenimo glavne elemente nevronskega sistema.

## 2 EKSPERIMENTALNI DEL

Merilna glava invertnega magnetrona je narejena na osnovi ionsko-razprševalne črpalke z nominalno črpalno hitrostjo 2 l/s (slika 3). Razelektrivno celico sestavlja katodni cilindar iz nerjavnega jekla z notranjim premerom 24 mm in dolžino 29 mm, ki ga pokrivata pokrova z odprtino premera 6 mm in anodna palica. Velikost reže med katodnim cilindrom in anodo je 2 mm.

Ohišje merilne glave je od priključne prirobnice ConFlat® s steklo-kovinskim spojem, električno izoli-



**Slika 3:** Konstrukcija modela ionizacijskega merilnika s hladno katodo (podolžni prerez), ki temelji na invertno magnetronski geometriji

**Figure 3:** Cross-section of a cold-cathode ionization gauge model based on the inverted-magnetron geometry

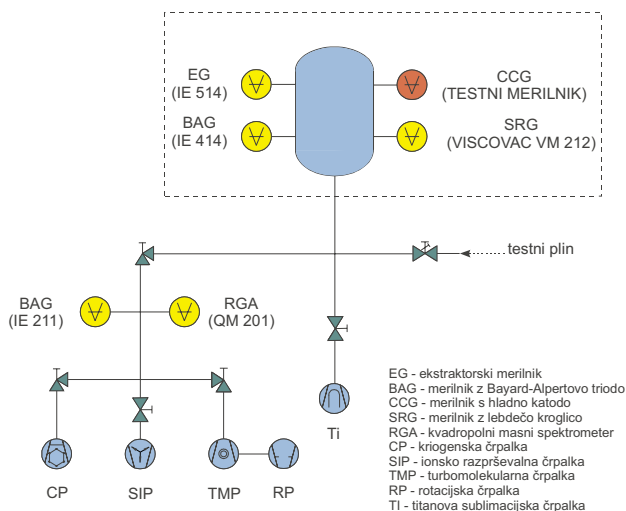
rano. Visokonapetostna prevodnica z veliko električno prebojno trdnostjo je narejena s steklo-kovinskim spojem. Natančne meritve zelo majhnih razelektritvenih tokov je omogočila ločitev katodnega cilindra od ozemljitve in uporaba natančnega elektrometra, ki je bil priključen med ohišje merilne glave in ozemljitev. Uporabili smo tudi visoko stabiliziran visokonapetostni napajalnik. Ta je bil priključen med ozemljitev in anodno palico.

Ohišje obdaja permanentni magnet iz SmCo z gostoto magnetnega polja 0,13T.

### 2.1 Kalibracijski vakuumski sistem

Sistem za merjenje karakteristik sestavljajo komora iz nerjavnega jekla s CF-prirobnicami, kovinski črpalni sistem in razdelilni sistem za uvajanje preskusnih plinov v vakuumski sistem (slika 4). Na preskusno komoro smo s prirobnicami priključili ionizacijske merilnike s hladno katodo: Penningov, magnetronski in invertno magnetronski; ekstraktorski merilnik IE 514 - s spodnjo merilno mejo pod  $1 \cdot 10^{-12}$  mbar in viskoznostni merilnik z lebdečo kroglico Viscovak VM 212. Ekstraktorski merilnik smo uporabljali za meritve v območju tlakov od  $1 \cdot 10^{-10}$  do  $10^{-5}$  mbar. Viskoznostni merilnik smo uporabili kot referenčni etalon, z njim smo pri višjih tlakih kalibrirali ekstraktorski merilnik <sup>10</sup>.

Preskusno komoro smo med razplinjevanjem črpali s turbomolekularno in krio črpalno, med meritvami pa s krio in pomožno Ti-sublimacijsko črpalno. Po termičnem razplinjevanju je bil v komori končni tlak  $\sim 1 \cdot 10^{-10}$  mbar; rezidualno atmosfero je sestavljal predvsem vodik.



**Slika 4:** UVV-kalibracijski sistem za primerjalne meritve, ki vsebuje preskusno vakuumsko komoro, opremljeno z ekstraktorskim merilnikom in viskoznostnim merilnikom z vrtljivo kroglico, in plinski uvajalni sistem s preciznim dozirnim ventilom

**Figure 4:** Gauge comparison UHV calibration system comprising a test chamber, equipped with an extractor gauge, a spinning rotor gauge, and a gas manifold with a precise leak valve

Razelektritveni tok smo merili pri različni anodni napetosti v območju 1 do 10 kV s korakom 0,5 kV in pri konstantnih tlakih  $\sim 1 \cdot 10^{-9}$ ,  $1 \cdot 10^{-8}$ ,  $1 \cdot 10^{-7}$  in  $1 \cdot 10^{-6}$  mbar.

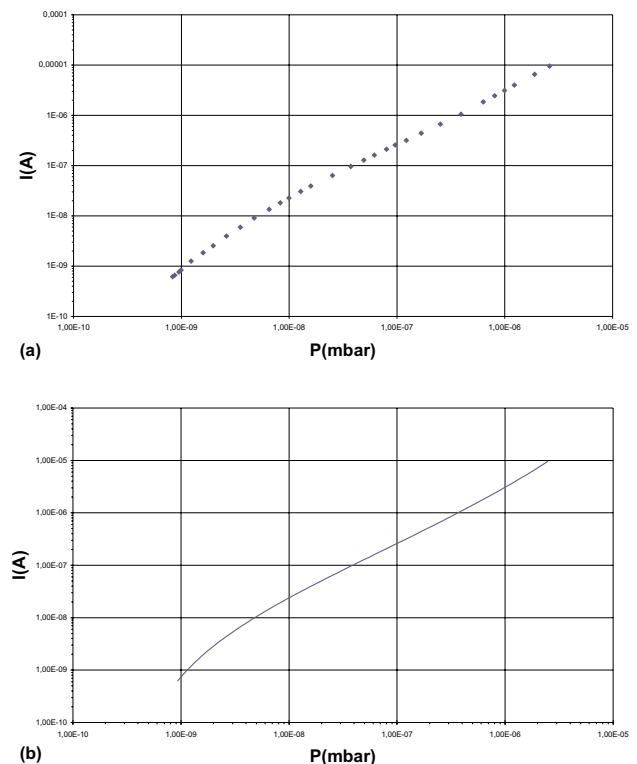
Razelektritveni tok v odvisnosti od tlaka v območju  $1 \cdot 10^{-10}$  do  $1 \cdot 10^{-5}$  mbar in napetosti  $\sim 4,5$  kV. Napetost 4,5 kV smo izbrali zato, ker smo pri tej vrednosti pričakovali neko spremembo nelinearnosti ali nezveznosti. Kot preskusna plina smo uporabili dušik in vodik.

Nadaljnjo obdelavo merilnih rezultatov smo naredili na osebem računalniku, kjer smo za študij modeliranja vhodno izhodnih karakteristik uporabili programsko orodje Neuralyst 1.4.

### 3 REZULTATI IN DISKUSIJA

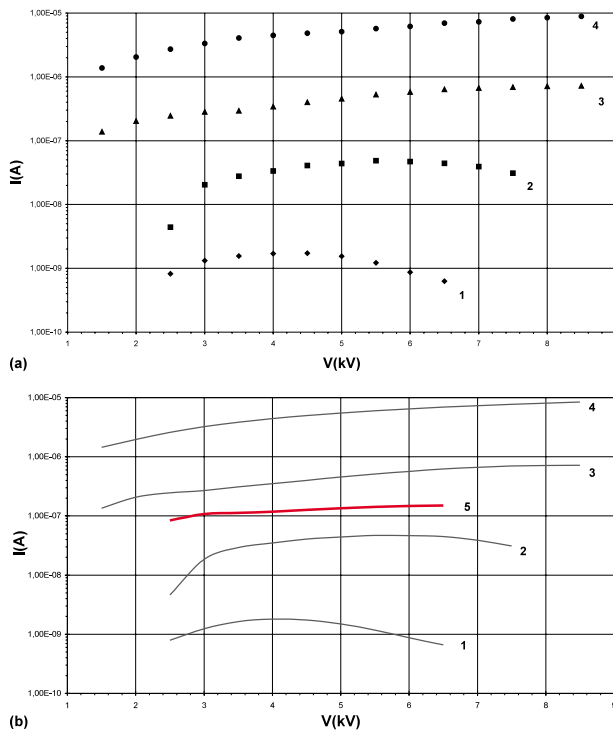
Rezultati meritev invertnega magnetrona, pri katerih je bil kot preskusni plin uporabljen vodik, so prikazani na sliki 5a. Na sliki je prikaz meritev pred uporabo nevronskega sistema. Diagram prikazuje anodni tok v odvisnosti od tlaka v vakuumskem sistemu. Pri tej meritvi je napetost med katodo in anodo konstantna in je 5 kV. Meritve, pri katerih je bil uporabljen kot preskusni plin dušik, so identične.

Za nevronski sistem smo uporabili štiri plasti nevronov. V prvi in zadnji plasti je uporabljen po en



**Slika 5:** (a) Razelektritveni tok v odvisnosti od tlaka vodika - merjene točke karakteristike in (b) razelektritveni tok v odvisnosti od tlaka vodika - z nevronskim sistemom modelirana karakteristika

**Figure 5:** (a) The discharge current vs hydrogen pressure - measured points, and (b) the discharge current vs hydrogen pressure - neural network modelling of the characteristic curves



**Slika 6:** (a) Razelektrivni tok v odvisnosti od anodno-katodne napetostipb pri različnih tlakih ( $1-1,45 \cdot 10^{-9}$  mbar;  $2-1,48 \cdot 10^{-8}$  mbar;  $3-1,45 \cdot 10^{-7}$  mbar;  $4-1,43 \cdot 10^{-6}$  mbar) - merjene točke karakteristike in (b) razelektrivni tok v odvisnosti od anodno-katodne napetosti, pri različnih tlakih ( $1-1,45 \cdot 10^{-9}$  mbar;  $2-1,48 \cdot 10^{-8}$  mbar;  $3-1,45 \cdot 10^{-7}$  mbar;  $4-1,43 \cdot 10^{-6}$  mbar,  $5-5 \cdot 10^{-8}$  mbar modelirano) - z nevronskega sistema modelirana karakteristika

**Figure 6:** (a) The discharge current vs anode-cathode voltage  $V$  at different pressures ( $1-1,45 \cdot 10^{-9}$  mbar;  $2-1,48 \cdot 10^{-8}$  mbar;  $3-1,45 \cdot 10^{-7}$  mbar;  $4-1,43 \cdot 10^{-6}$  mbar) - measured points and (b) the discharge current vs anode-cathode voltage  $V$  at different pressures ( $1-1,45 \cdot 10^{-9}$  mbar;  $2-1,48 \cdot 10^{-8}$  mbar;  $3-1,45 \cdot 10^{-7}$  mbar;  $4-1,43 \cdot 10^{-6}$  mbar,  $5-5 \cdot 10^{-8}$  mbar modelled) - neural network modelling of the characteristic curves

nevron, v dveh skritih plasteh pa je bilo uporabljeno v vsaki po 10 nevronov.

Parametri učenja s povratnim razširjanjem napak so bili:

Koeficient hitrosti učenja:	0,8
Koeficient vztrajnosti:	0,5
Primešan šum:	0
Toleranca približka učni množici:	0,5%

Sistem je za dosego želene tolerance natančnosti učenja potreboval med 3000 do 4000 učnih ciklov (epoh). Zmanjševanje napake učenja je monotono padajoče, brez zaznanih nihanj, kar pomeni, da je izbrana konfiguracija primerna za modeliranje predstavljene vhodno-izhodne funkcije.

**Slika 5b** prikazuje rezultat modeliranja odvisnosti anodnega toka od tlaka v vakuumski komori z opisanim nevronskega sistema. Nobena od merilnih točk (**slika 5a**) se ne odmika od modelirane vrednosti za več kot 0,5%, potek krivulje v prostoru med merjenimi točkami pa je zvezen in gladek.

Pri konstantni napetosti med katodo in anodo invertnega magnetrona lahko uporabimo nevronskega sistema, ki izmerjen tok pretvori v vrednost tlaka. Povezava med dejanskim tlakom v vakuumski komori in izhodno vrednostjo iz nevronskega sistema postane tako linearna, napaka ki jo pri tem vnaša nevronskega sistema pa je za izmerjene vrednosti manjša od 0,5%.

Pri drugem poskusu smo celo polje karakteristik, ki so bile ravno tako izmerjene s preskusnim plinom  $H_2$ , modelirali z enim nevronskega sistema. **Slika 6a** prikazuje merilne točke. Diagram prikazuje anodni tok v odvisnosti od napetosti med katodo in anodo invertnega magnetrona. Skupine merilnih točk, označene od 1 do 4, pripadajo meritvam pri različnih tlakih ( $1-1,45 \cdot 10^{-9}$  mbar;  $2-1,48 \cdot 10^{-8}$  mbar;  $3-1,45 \cdot 10^{-7}$  mbar;  $4-1,43 \cdot 10^{-6}$  mbar).

Uporabili smo nevronskega sistema s petimi plastmi nevronov. V prvi plasti sta bila dva nevrona (V, P), v zadnji plasti pa je uporabljen en nevron. V drugi plasti je bilo 25 nevronov, v tretji 15 ter v četrti 10 nevronov.

Parametri učenja s povratnim razširjanjem napak so bili:

Koeficient hitrosti učenja:	0,6
Koeficient vztrajnosti:	0,4
Primešan šum:	0
Toleranca približka učni množici:	0,5%

Sistem je za dosego želene tolerance natančnosti učenja potreboval med 30.000 do 50.000 učnih ciklov (epoh). Naredili smo več ločenih zaporednih poskusov učenja in ugotovili, da je zmanjševanje napake učenja vedno monotono padalo, kar je tudi v tem primeru pomenilo, da je izbrana konfiguracija primerna za modeliranje predstavljene vhodno-izhodne funkcije.

**Slika 6b** prikazuje rezultat modeliranja polja krivulj odvisnosti anodnega toka od napetosti. Tudi tu se nobena od izmerjenih točk (**slika 6a**) ne odmika od modelirane vrednosti za več kot 0,5%, potek krivulj v prostoru med merjenimi točkami pa je zvezen in gladek. Pomen modeliranja vhodno-izhodne karakteristike je v tem primeru še večji, saj je nevronskega sistema sposoben naučene krivulje prenesti na celotno polje učenja - torej tudi na področje med izmerjenimi krivuljami. Kot zgled je na **sliki 6b** predstavljena krivulja 5, ki je modelirana odvisnost  $I/V$  na vmesnem - neizmerjenem področju. Opazimo, da je tudi ta krivulja zvezna in gladek ter že na prvi pogled povzema lastnosti sosednjih krivulj.

Uporabljen nevronskega sistema je dobro orodje za modeliranje širšega polja karakteristik invertnega magnetrona. S takim nevronskega sistema lahko izvedemo linearizacijo odnosa P-P' (**slika 2**), ki povezuje med seboj anodni tok  $I$ , katodno-anodno napetost  $V$  in vrednost tlaka v notranjosti vakuumске komore.

#### 4 SKLEP

Velika pomanjkljivost invertnega magnetrona kot CCG merilnika je nelinearnost med parametri, kot so anodna napetost, anodni tok in tlak v komori magnetrona. Končnega uporabnika merilnika zanima predvsem linearnost odnosa med izmerjenim tlakom, ki ga pri invertnem magnetronu lahko odčitavamo posredno preko anodnega toka in dejanskim tlakom v merilni komori.

Namen študija uporabe nevronskega sistema je bil pokazati, da je z nevronskega sistema možno modelirati vhodno - izhodne karakteristike pri CCG.

Po končanih raziskavah uporabe nevronskega sistema za modeliranje vhodno-izhodnih karakteristik invertnega magnetrona lahko podamo dve pomembni ugotovitvi:

Pri konstantni napetosti med katodo in anodo invertnega magnetrona lahko uporabimo nevronskega sistema, ki izmerjeni tok pretvori v vrednost tlaka. Povezava med dejanskim tlakom v vakuumski komori in izhodno vrednostjo iz nevronskega sistema postane tako linearna, napaka ki jo pri tem vnaša nevronskega sistema, pa je za izmerjene vrednosti manjša od 0,5%.

Uporabljen nevronskega sistema je dobro orodje za modeliranje širšega polja karakteristik invertnega magnetrona. S takim nevronskega sistema lahko izvedemo linearizacijo odnosa P-P', ki povezuje med seboj anodni

tok I, katodno - anodno napetost V in vrednost tlaka v notranjosti vakuumske komore.

#### 5 LITERATURA

- <sup>1</sup> R. N. Peacock, N. T. Peacock, D. S. Hauschulz, J. Vac. Sci. Technol. A 9 (1991) 3, 1977
- <sup>2</sup> B. R. F. Kendall, E. Drubetsky, J. Vac. Sci. Technol., A15 (1997) 3, 740
- <sup>3</sup> N. T. Peacock, R. N. Peacock, J. Vac. Sci. Technol., A6 (1988) 3, 1141
- <sup>4</sup> P. A. Redhead, Vacuum, 38 (1988) 8-10, 901
- <sup>5</sup> B. Erjavec, J. Šetina, L. Irmančnik-Belič, Mater. Tehol., 35 (2001) 3-4, 143
- <sup>6</sup> W. H. Press, B. P. Flannery, S. A. Teukolsky, W. T. Vetterling, Numerical Recipes, The Art of Scientific Computing, Cambridge University Press, Cambridge 1989, p 818
- <sup>7</sup> I. Aleksander, H. Morton, An Introduction to Neural Computing, Second edition, International Thomson Computer Press, London 1995, p 284
- <sup>8</sup> S. Haykin, Neural Networks, a Comprehensive Foundation, Second Edition, Prentice Hall International, Upper Saddle River 1999, p 842
- <sup>9</sup> N. B. Karayiannis, A. N. Venetsanopoulos, Artificial Neural Networks, Learning Algorithms, Performance Evaluation and Application, Kluwer Academic Publishers, Norwell - Massachusetts 1993, p 440
- <sup>10</sup> B. Erjavec, J. Šetina, L. Irmančnik-Belič, Mater. Tehol., 35 (2001) 5, 251