

KARAKTERISTIKE MAGNETRONSKIH CELIC Z RAZLIČNO GEOMETRIJO OSREDNJE ELEKTRODE

CHARACTERISTICS OF MAGNETRON CELLS WITH A DIFFERENT GEOMETRICAL SHAPE OF THE CENTRAL ELECTRODE

Alenka Vesel, Miran Mozetič

Inštitut za tehnologijo površin in optoelektroniko, Teslova 30, 1000 Ljubljana, Slovenija
alenka.vesel@guest.arnes.si

Prejem rokopisa - received: 2002-09-09; sprejem za objavo - accepted for publication: 2002-11-19

Prikazujemo značilnosti karakteristik magnetronskih celic z različno obliko osrednje elektrode. Eksperimentalne magnetronske celice so bile narejene iz anodnega valja iz nerjavnega jekla dolžine 35 mm in premera 27 mm. V anodnem valju je bila titanova katodna palica. Naredili smo pet celic, z različnimi oblikami titanovih katodnih palic: okroglo, pravokotno, kvadratno in zvezdasto ter tako, sestavljeno iz štirih trikotnikov, ki so bili razporejeni okoli osi anodnega valja. Karakteristike magnetronskih celic smo merili sistematično pri različnih napetostih (1 kV - 8 kV) v tlačnem območju med $1 \cdot 10^{-8}$ in $1 \cdot 10^{-6}$ mbar. Jakost magnetnega polja je bila 0,13 T. Ugotovili smo, da neodvisno od oblike osrednje elektrode tok v celici v splošnem narašča z naraščajočo napetostjo, doseže maksimum, nato pa pade z nadaljnjim naraščanjem napetosti. Največji tokovi so bili v celici s palico, sestavljeno iz štirih trikotnikov, najmanjši pa v celici z okroglo palico, kjer so bili tokovi za okoli 50 % nižji.

Ključne besede: UVV, magnetronska celica, razelektritev, merilnik na hladno katodo, ionska črpalka

The characteristics of magnetron cells with a different shape of the central electrode are presented. The experimental cells were composed of an anode cylinder made of stainless steel and titanium cathode. The length of the anode cylinder was 35 mm and the diameter was 27 mm. A titanium cathode was placed inside the anode cylinder. The cathode rod had one of the following shapes: circular, rectangular, square, star and triangular. The discharge characteristics of the magnetron cells were measured systematically at different voltages (1 kV - 8 kV) in the pressure range between $1 \cdot 10^{-8}$ and $1 \cdot 10^{-6}$ mbar. The magnetic field density was 0.13 T. It was found that in general (independently of the shape of the cathode) the current at first slowly increased with increasing voltage, reached a maximum at a certain voltage and then decreased with a further increase of voltage. The highest currents were observed in the cell with the triangular cathode, whereas the lowest currents were observed in the cell with circular cathode, where the currents were lower by about 50 %.

Key words: UHV, magnetron gauge, discharge, cold-cathode gauge, ion pump

1 UVOD

Razelektritve v električnih in magnetnih poljih v ultravisokem vakuumu (UVV), ki obsega tlačno območje med 10^{-7} in 10^{-12} mbar, so zanimive zaradi možnosti njene uporabe pri merilnikih tlaka na hladno katodo¹⁻⁶ in pri ionsko naprševalnih črpalkah.⁷⁻¹³ V osnovi so možne tri različne konfiguracije elektrod, s katerimi lahko dosežemo stabilno razelektritev v UVV: Penningova celica, magnetronska in invertna magnetronska celica. Zgradba teh celic je izredno preprosta. Najenostavnejša je Penningova celica, ki sestoji iz anodnega valja, ki ga na obeh koncih omejujeta katodni plošči. Le-ti sta v magnetronski celici na sredini še dodatno povezani s katodnim mostom. Invertna magnetronska celica pa je podobna magnetronski, le da ima obrnjeno polariteto.

Po priključitvi zunanje visoke napetosti (nekaj kV) nastane v celici pri znižanem tlaku razelektritev.¹⁴ Elektroni se v električnem polju v celici pospešijo in pri trkih z nevtralnimi molekulami plina ionizirajo le-te. Ker je povprečna prosta pot elektronov v UVV zelo velika, se celica še dodatno nahaja v zunanjem magnetnem polju ($\sim 0,1$ T), s katerim ujамemo elektrone v cikloidno

gibanje okoli notranje osi celice in s tem povečamo verjetnost za trk in ionizacijo plina. Nastali ioni se pospešijo proti katodi. Ker je ionski tok neposredno odvisen od tlaka v celici, lahko tako celico uporabimo kot merilnik tlaka. Po drugi strani pa visokoenergijski ioni pri trku v katodo razpršujejo katodni material, ki se poseda na stene anode. Črpalni učinek dosežemo s kemijsko vezavo molekul plina s sveže napršenim katodnim materialom na anodi.

Razelektritveni tok se v posameznih celicah razlikuje, saj je odvisen od konfiguracije elektrod¹⁵ in njihovih dimenzij¹⁶ ter od napajalne napetosti in magnetnega polja.¹⁷ V obeh primerih uporabe celic je želeno, da je tok čim večji. V primeru merilnikov na hladno katodo pomeni večji tok večjo občutljivost merilnika, medtem ko pri ionskih črpalkah pomeni večji tok močnejše odprševanje in s tem tudi večjo črpalno hitrost.

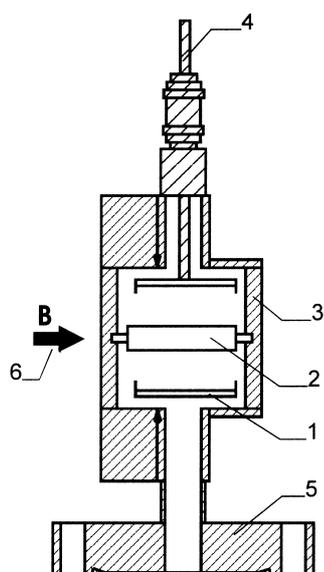
O odvisnosti toka od napetosti in magnetnega polja v magnetronskih celicah smo že pisali,¹⁸ prav tako tudi o vplivu dolžine celice na razelektritev.¹⁹ V tem članku opisujemo vpliv geometrije osrednje elektrode na razelektritveni tok v celici.

2 EKSPERIMENT IN REZULTATI

Z namenom, da bi preučevali vpliv osrednje elektrode na električne karakteristike magnetronske celice, smo izdelali magnetronsko celico, prikazano na **sliki 1**. Ta je bila sestavljena iz ohišja iz nerjavnega jekla, v katerem sta bila anodni valj in katodna palica. Anodni valj je bil narejen iz 0,5 mm debele folije nerjavnega jekla AISI 314L. Dolžina anodnega valja je bila 35 mm, premer pa 27 mm. V anodnem valju je bila katodna palica, izdelana iz čistega titana, ki je imela eno izmed naslednjih oblik (**slika 2**): okroglo, kvadratno, pravokotno, zvezdasto, ali pa je bila sestavljena iz štirih trikotnikov. Vse palice so bile enakih prečnih dimenzij (~ 6 mm), kot je prikazano na **sliki 2**.

Celica je bila nameščena na vakuumski sistem, ki je bil črpan z ionsko črpalko z nazivno črpalno hitrostjo 120 l/s. Za predčrpanje smo uporabili turbomolekularno in rotacijsko črpalko. Tlak v sistemu smo merili z Bayard-Alpertovim merilnikom tlaka. Po pregrevanju sistema, ki je trajalo 40 h pri 150 °C, smo dosegli končni tlak $8 \cdot 10^{-9}$ mbar. V residualni atmosferi je bil večinoma le vodik, kar je pokazal masni spektrometer. Tlak v sistemu smo spreminjali z dovajanjem dušika v sistem s preciznim dozirnim ventilom. Razelektritveni tok v magnetronski celici z različnimi oblikami katodnih palic smo merili sistematično pri različnih napetostih in tlakih. Magnetno polje v celici je bilo stalno 0,13 T.

Na **sliki 3** prikazujemo primer tokovnih karakteristik celic z različnimi oblikami katodnih palic v odvisnosti od napetosti, ki so bile izmerjene pri tlaku $6 \cdot 10^{-8}$ mbar. S slike je razvidno, da ima tok, neodvisno od oblike



Slika 1: Shema eksperimentalne magnetronske celice: 1 - anodni valj, 2 - katodna palica, 3 - ohišje celice, 4 - električna prevodnica, 5 - prirobnica za priključitev na vakuumski sistem, 6 - smer zunanega magnetnega polja B

Figure 1: Schematic of the experimental magnetron cell: 1 - anode cylinder, 2 - cathode rod, 3 - housing, 4 - feedthrough, 5 - flange, 6 - magnetic field (B) direction

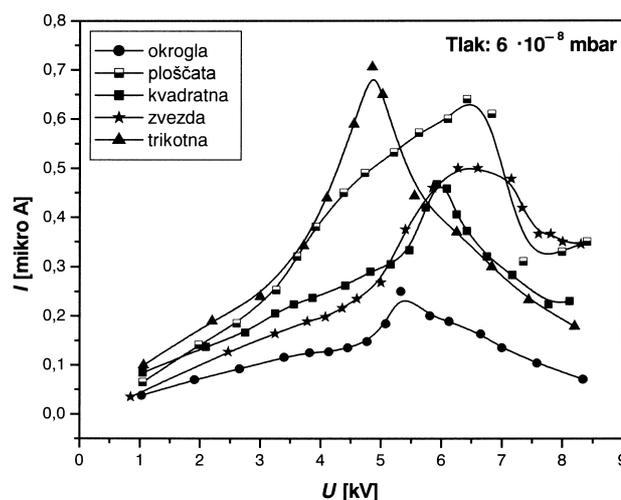


Slika 2: Shematičen prikaz katodnih palic: a) okrogla, b) kvadratna, c) pravokotna, d) zvezdasta in e) sestavljena iz štirih trikotnikov

Figure 2: Schematic view of the cathode rods: a) circular, b) square, c) rectangular, d) star and e) four triangles

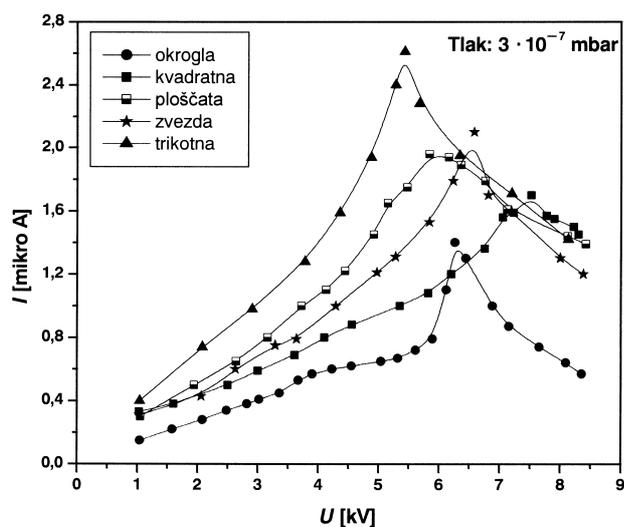
osrednje elektrode, podoben potek, ki je značilen za magnetronske celice. Najprej tok z napetostjo narašča, doseže maksimum, nato pa z nadaljnjim naraščanjem napetosti pade. O vzrokih za takšno odvisnost toka smo že pisali.¹⁸ Naj samo omenimo, da na to vplivata dva pojavi. Pri nižjih napetostih tok narašča zaradi naraščajoče kinetične energije elektronov, medtem ko pri visokih napetostih pade zaradi prevelike cikloidne poti in izgube elektronov na anodi. Sama oblika osrednje katode pa na to nima vpliva.

Podobne karakteristike smo izmerili tudi pri drugih tlakih v območju med $1 \cdot 10^{-8}$ in $1 \cdot 10^{-6}$ mbar. Kot primer prikazujemo še karakteristike, ki so bile izmerjene pri



Slika 3: Primerjava električnih karakteristik celic z različnimi katodnimi palicami pri magnetnem polju 0,13 T in tlaku $6 \cdot 10^{-8}$ mbar

Figure 3: Comparison of the electric characteristic of the magnetron cells with different cathode rods at a magnetic field of 0,13 T and a pressure of $6 \cdot 10^{-8}$ mbar



Slika 4: Primerjava električnih karakteristik celic z različnimi katodnimi palicami pri magnetnem polju 0,13 T in tlaku $3 \cdot 10^{-7}$ mbar

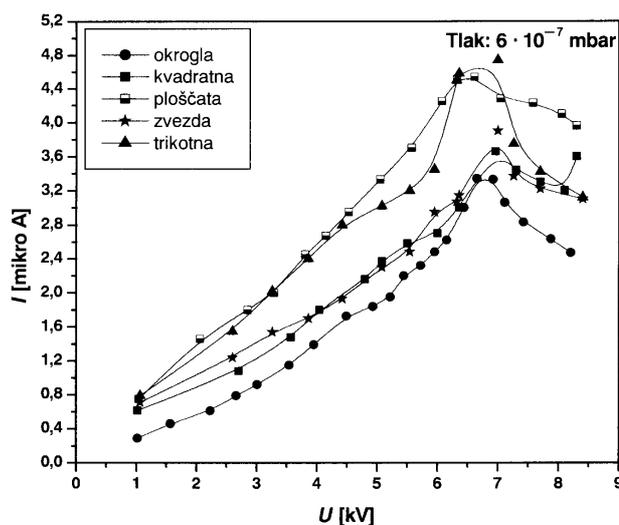
Figure 4: Comparison of the electric characteristic of the magnetron cells with different cathode rods at a magnetic field of 0.13T and a pressure of $3 \cdot 10^{-7}$ mbar

tlaku $3 \cdot 10^{-7}$ mbar in $6 \cdot 10^{-7}$ mbar (sliki 4, 5). Slike prikazujejo, da tečejo največji tokovi v celici, ki je vsebovala palico, sestavljeno iz štirih trikotnikov. Nekoliko manjše tokove smo opazili v celici, ki je vsebovala zvezdasto, pravokotno ali kvadratno palico. Najmanjše tokove pa smo izmerili v celici z okroglo palico, kjer so bili tokovi za okoli 50 % nižji od tistih, ki smo jih izmerili v celici s palico, sestavljeno iz štirih trikotnikov, kjer so bili tokovi največji.

3 DISKUSIJA

Za razlago dobljenih rezultatov je potrebno razumevanje procesov, ki potekajo pri razelektritvi in s tem vplivajo na tok. Tok je neposredno odvisen od vzpostavitve oblaka elektronov v celici, v katerem poteka ionizacija plina. Ko priključimo zunanjo napetost, se elektroni, ki so v majhni količini vedno v plinu, v električnem polju v celici pospešijo in trkajo ob molekule plina ter jih ionizirajo. Pri trkih se elektroni pomnožujejo, dokler ne nastane oblak elektronov, v katerem potem poteka ionizacija plina. Čim večja je gostota elektronov v oblaku, tem večja je verjetnost za ionizacijo in s tem večji ionski tok.²³ Pogoj za nastanek stabilne razelektritve je, da se oblak elektronov sam vzdržuje, kar pomeni da mora število novo nastalih elektronov v razelektritvi kriti izgube elektronov na anodi. V celici so trije viri elektronov: poleg ionizacije, sta to še sekundarna emisija in pa hladna emisija elektronov.

Glavni vir elektronov je seveda ionizacija molekul, pri čemer je verjetnost, da nastane pri trku vpadnega elektrona z molekulo plina ionizacija in novi elektron, odvisno od kinetične energije vpadnega elektrona, le-ta



Slika 5: Primerjava električnih karakteristik celic z različnimi katodnimi palicami pri magnetnem polju 0,13 T in tlaku $6 \cdot 10^{-7}$ mbar

Figure 5: Comparison of the electric characteristic of the magnetron cells with different cathode rods at a magnetic field of 0.13T and a pressure of $6 \cdot 10^{-7}$ mbar

pa je odvisna od električnega in magnetnega polja v celici.²⁰ Električno polje, ki je odvisno od priključene napetosti, kaže radialno navzven od osrednje katode proti anodi. Sama oblika osrednje katode tako vpliva le na simetrijo električnega polja, medtem ko na njegovo jakost nima vpliva.

Hladna in sekundarna emisija elektronov potekata na površini katode, zato lahko oblika njene površine pomembno vpliva na omenjena procesa. Sekundarna emisija nastane kot posledica obstreljevanja katode z ioni plina, ki lahko pri trku v katodo izbijejo elektron iz kovine. Verjetnost za izbitje elektrona je odvisna od kota, pod katerim prilete ioni na površino, in narašča z naraščajočim vpadnim kotom iona.²² V celici z okroglo osrednjo katodo padajo ioni pravokotno na površino katode, kar pomeni, da je verjetnost za izbitje sekundarnega elektrona najmanjša. Pri drugih celicah, ki imajo osrednjo katodo drugačne (nesimetrične) oblike, pa se verjetnost za ta proces poveča, ker padajo elektroni pod bolj topimi koti.

Tudi hladna emisija je odvisna od oblike osrednje katode. Do hladne emisije najpogosteje prihaja na ostrih robovih katode, kjer imamo lahko lokalno zelo močno električno polje, ki zniža izstopno delo elektronov, zato lahko le-ti zapustijo kovino in se prav tako pridružijo drugim elektronom pri vzdrževanju razelektritve.²¹

Iz te diskusije izhaja, da lahko z ustrezno izbiro osrednje katode zelo vplivamo na pojav sekundarne ter hladne emisije in s tem na nastanek novih elektronov, kar ima za posledico večjo gostoto oblaka elektronov in s tem večji ionski tok, kar so pokazale tudi naše meritve.

4 SKLEP

Merili smo električne karakteristike magnetronskih celic z različno obliko osrednje katodne palice. Ugotovili smo, da neodvisno od oblike osrednje elektrode tok v celici v splošnem narašča z naraščajočo napetostjo, doseže maksimum, nato pa pade z nadaljnjim naraščanjem napetosti. Največji tokovi so tekli v celici s palico, sestavljeno iz štirih trikotnikov, najmanjši pa v celici z okroglo palico, kjer so bili tokovi za okoli 50 % nižji. Različne tokove v celicah smo razložili z vplivom dveh dodatnih pojavov, kot sta hladna in pa sekundarna emisija elektronov, ki sta močno odvisni od oblike osrednje katodne palice.

Napetost, pri kateri je jakost razelektritve maksimalna, je odvisna od magnetnega polja, velikosti in oblike razelektrivne celice in tlaka. V splošnem velja, da narašča z naraščajočim tlakom in magnetnim poljem. Z magnetnim poljem narašča linearno. Meritve so pokazale, da je v primeru naše celice z magnetnim poljem 0,13 T najprimernejše področje napetosti od 5 kV do 7 kV. To velja predvsem pri uporabi celice za ionsko naprševalne črpalke, kjer je želeno, da je razelektritveni tok čim večji, ker se s tem poveča tudi razprševanje katode in črpalna hitrost celice. Pri merilnikih tlaka pa je razprševanje nezaželeno, ker zaradi tega deluje merilnik kot majhna črpalka in da napačen odčitek tlaka. Pri merilnikih je tako boljše, da ne delujejo v območju maksimalne razelektritve, je pa važno, da je razelektritev stabilna in da ni diskontinuitet v odvisnosti med tokom in tlakom.

Zahvala

Preskusne količine titana visoke čistosti nam je podarilo podjetje Akrapovič - Exhaust system techno-

logy. Direktorju podjetja g. Igorju Akrapoviču se zahvaljujemo tudi za dragocene nasvete glede obdelave titana. Raziskave je financiralo MŠZŠ v okviru projekta L2-4484-1534.

5 LITERATURA

- ¹ Beck A. H., Brisbane A.D., *Vacuum*, 2 (1952) 137-146
- ² Peacock R. N., Peacock N. T., *J. Vac. Sci. Technol.*, A6 (1988) 1141-1144
- ³ Redhead P. A., Hobson J. P., *Can. J. Phys.*, 36 (1958) 271-288
- ⁴ Redhead P. A., *Can. J. Phys.*, 37 (1959) 1260-1271
- ⁵ Schuurman W., *Physica*, 36 (1967) 136-160
- ⁶ Erjavec B., Šetina J., Irmančnik-Belič L., *Kovine Zlitine Tehnologije*, 35 (2001) 5, 143-150
- ⁷ Hall L. D., *Rev. Sci. Instrum.*, 29 (1958) 367-370
- ⁸ Okano T., Ohsaki A., Tuzi Y., *J. Vac. Sci. Technol.*, A2 (1984) 191-194
- ⁹ Pierini M., Dolcino L., *J. Vac. Sci. Technol.*, A1 (1983) 140-142
- ¹⁰ Rutherford S., *US patent*, No. 6.004.104, 1999
- ¹¹ Suetsugu Y., *J. Vac. Sci. Technol.*, A12 (1994) 248-250
- ¹² Tom T., James B. D., *J. Vac. Sci. Technol.*, 6 (1969) 304-307
- ¹³ Welch K. M., *J. Vac. Sci. Technol.*, 13 (1976) 498-502
- ¹⁴ Helmer J. C., Jepsen R. L., *Proc. IRE*, (1961) 1920-1961
- ¹⁵ Conn G. K. T., Daglish H. N., *Vacuum*, 2 (1954) 136-146
- ¹⁶ Shen G. H., Takagi N., Terasawa T., Kotani T., Kinpara H., Nakajima K., Miho H., *US Patent*, No. 5.980.212, 1999
- ¹⁷ Jepsen R. L., *Appl. Phys.*, 32 (1961) 2619-2626
- ¹⁸ Vesel A., Mozetič M., *Vacuum*, 67 (2002) 629-633
- ¹⁹ Vesel A., Mozetič M., *9th Joint Vacuum Conference*, 16. – 20. Junij 2002, Lipnica, Avstrija
- ²⁰ Peacock R. N., Peacock N. T., Hauschulz D. S., *J. Vac. Sci. Technol.*, A9 (1991) 1977-1985
- ²¹ Klopfer A. M., Flunkert H., *US Patent*, No. 3.546.510, 1970
- ²² Carter G., Colligon J. S., *Ion Bombardments of Solids*, Heinemann Educational Books, London, 1968, 38-75
- ²³ Vesel A., *Diplomsko delo*, FMF, Ljubljana, 1999