

IZRAČUN PARAMETROV WEIBULLOVE PORAZDELITVE ZA OCENO UPOGIBNE TRDNOSTI VALOVITIH STREŠNIH PLOŠČ

COMPUTATION OF THE PARAMETERS OF THE WEIBULL DISTRIBUTION FOR ESTIMATING THE BENDING STRENGTH OF CORRUGATED ROOFING SHEETS

Milan Ambrožič¹, Krunoslav Vidovič²

¹Institut "Jožef Stefan", Jamova 39, 1000 Ljubljana, Slovenija

²Esal, d. o. o. Anhovo, Vojkova 9, 5210 Deskle, Slovenija
milan.ambrozic@ijs.si

Prejem rokopisa – received: 2006-11-20; sprejem za objavo – accepted for publication: 2007-02-21

V članku je opisana uporaba Weibullove porazdelitve pri vrednotenju večkratnih meritev nekaterih mehanskih veličin valovitih strešnih plošč iz vlaknocementa, ki so bile izdelane v redni proizvodnji podjetja Esal, d. o. o. Anhovo. Tu se omejimo na zlomno silo pri prečni upogibni obremenitvi plošče in zlomni moment pri vzdolžni upogibni obremenitvi. V vsakem primeru smo izračunali oba Weibullova parametra, od katerih je pomemben predvsem Weibullov modul, ki podaja širino porazdelitvene funkcije merjene veličine.

Ključne besede: vlaknocementi, valovite strešne plošče, mehanske lastnosti, Weibullova statistika

In this paper the application of the Weibull distribution for the evaluation of repeated measurements of some mechanical quantities on corrugated roofing sheets made from fibre-cement composites in the serial production of the company Esal d.o.o. Anhovo is described. The focus is on the breaking force in the transversal bending, loading and breaking moment during the longitudinal bending loading of the plate. For all cases the two Weibull parameters were calculated; especially important is the Weibull modulus, which gives the width of the distribution function of the measured quantity.

Key words: fibre-cement composites, corrugated roofing sheets, mechanical properties, Weibull statistics

1 UVOD

Vlaknocementi (VC) so kompoziti iz cementa in ojačitvenih vlaken, ki povečajo natezno in upogibno trdnost materiala; znano je namreč, da sam hidratizirani cement zdrži veliko večje tlačne obremenitve kot natezne. Zaradi nevarnosti za zdravje so azbestna vlakna v VC nadomestili z drugimi: z naravnimi (npr. lesno celulozo iz drevesnih vrst, ki so razširjene na področju uporabe vlaknocementnih izdelkov) in sintetičnimi (steklenimi, ogljikovimi, polivinilalkoholnimi itd.).¹⁻⁶ Od sintetičnih organskih vlaken so med najustrežnejšimi tista iz polivinil alkohola (PVA). V podjetju Esal, d. o. o., v Anhovem, ki je mešana družba Salonita Anhovo in Eternita iz Švice, uporabljajo PVA-vlakna za izdelavo vlaknocementov za valovite strešne plošče. Glede na število celih valov v plošči, 5 ali 8, označujemo plošče na kratko V5 ali V8. Pri razvoju novih VC gradbenih elementov in tudi med velikoserijsko proizvodnjo je treba s standardnimi preizkusi preveriti različne mehanske lastnosti materiala in izdelkov, tudi glede na namenskost in na klimatske razmere okolja, kjer naj bi izdelke vgrajevali⁷⁻⁹.

Veliko je proizvodnih parametrov, s katerimi lahko izboljšamo kakovost vlaknocementnih izdelkov^{5,10-13}. Kar se tiče samih ojačitvenih vlaken v cementni matrici, so pomembni vrsta, volumenski delež, dolžina in poravna-

nost vlaken⁵. Pri izbiri vrste vlaken je treba med drugim upoštevati njihov elastični modul, natezno trdnost in površinske lastnosti, ki omogočajo dober spoj med vlakni in cementno matrico. Poleg optimalnih mehanskih lastnosti izdelkov je treba gledati tudi na proizvodne stroške, saj so sintetična vlakna relativno draga. Tako je najugodnejši volumenski delež PVA-vlaken nekaj odstotkov.

Izmerjene vrednosti značilnih mehanskih lastnosti končnih izdelkov, npr. zlomne sile, navadno ustrezajo Weibullovi porazdelitvi, posebno pri krhkih materialih, kot sta keramika in cement¹⁴⁻¹⁹. Weibullovo porazdelitev so uspešno uporabili na številnih področjih, npr. v strojništvu, gradbeništvu, pri inženirski keramiki in biokeramiki²⁰⁻²⁴. Navadno se uporablja 2-parametrična Weibullova porazdelitev, ki bo podrobneje opisana v nadaljevanju, v nekaterih primerih pa je ustreznejša uporaba 3-parametrične Weibullove porazdelitve.

Pri vsaki seriji izdelanih plošč izmerimo v Esal-u nekatere mehanske lastnosti na nekaj vzorčnih ploščah, to je navadno od 12 do 15 preizkusnih plošč na teden. Tako se je nabralo že veliko število meritev in v tem prispevku bomo spoznali, da se dajo izmerjene mehanske količine na ploščah dobro opisati z 2-parametrično Weibullovo porazdelitvijo. Opisana bo koristnost uporabe Weibullove porazdelitve pri napovedi mehanskih

lastnosti izdelkov v velikoserijski proizvodnji. Za inženirja in za uporabnika vlaknocementnih izdelkov so Weibullovi diagrami nazoren prikaz statistične porazdelitve vrednosti merjene veličine in s tem mehanske zanesljivosti vlaknocementnih izdelkov.

2 SESTAVA IN DIMENZIJE VALOVITIH STREŠNIH PLOŠČ V5

O sestavi in izdelavi vlaknocementnih izdelkov po Hatzschekovemu postopku je v tej reviji že bil objavljen prispevek¹¹. Tu omenimo le, da so vhodne surovine za izdelavo strešnih plošč portlandski cement, voda, polnila in vlakna. Poleg ojačitvenih PVA-vlaken se uporabljajo tudi celulozna vlakna, med drugim zaradi olajšanja proizvodnega postopka. Skupni masni delež celuloznih in PVA-vlaken v navadni redni proizvodnji strešnih plošč je 6,1 % glede na trdne sestavine (brez vode in zraka); od tega je 1/3 masnega deleža PVA-vlaken in 2/3 celuloznih vlaken. Pri opisu dimenzij se omejimo na plošče V5, ki jih v Esalu izdelajo več kot plošč V8. Geometrijo plošč V5 določajo parametri: širina $W = 920$ mm, dolžina $L = 1250$ mm, valovna dolžina profila $\lambda = 177$ mm, višina profila (dvojna amplituda vala) $H = 51$ mm, debelina $T \approx 6$ mm.

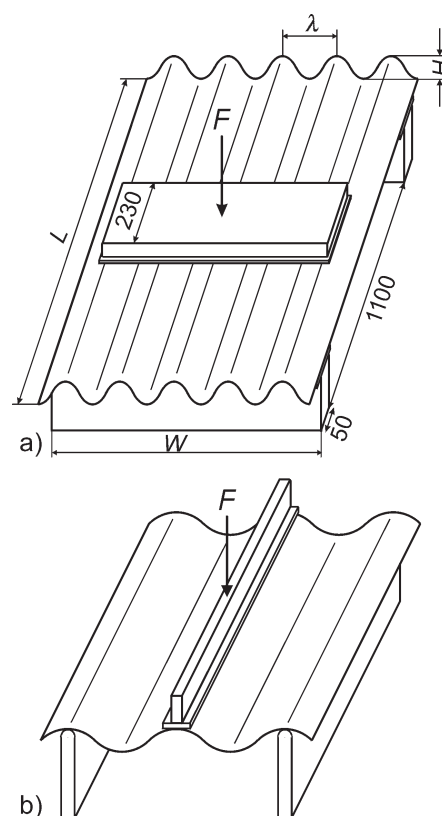
3 MERJENJE MEHANSKIH LASTNOSTI PREIZKUSNIH PLOŠČ

Neposredno pred mehanskimi preskusi se plošče namakajo 24 h v vodi. S tem simuliramo slabše vremenske razmere; po namakanju se namreč poslabšajo mehanske lastnosti plošč.

Izmerili smo različne mehanske lastnosti plošč V5, od katerih v tem prispevku opišemo le zlomno silo pri prečni upogibni obremenitvi (glede na valove plošč, **slika 1a**) in zlomni moment pri vzdolžni obremenitvi (**slika 1b**). Za merjenje zlomne sile smo uporabljali laboratorijsko merilno napravo BP-10, Walter+Bai AG, Švica, ki ima merilno območje od 2 kN do 10 kN. Glede eksperimentalnih pogojev, kot so geometrijski parametri, smo upoštevali standarda EN 494²⁵ in DIN 274/1²⁶. Razdalje na **sliki 1a** so podane v milimetrih. Naprava neposredno izmeri silo F_T pri prečnem (transverzalnem) zlomu, medtem ko zlomni moment M_L pri vzdolžnem (longitudinalnem) zlomu izračunamo iz zlomne sile F_L in geometrijskih parametrov:

$$M_L = \frac{F_L L_s}{4L} \quad (1)$$

kjer je L_s razmik med sredinama podpor, L pa dolžina plošče. Enota za moment je sicer N m, vendar pa računamo zlomni moment na dolžinsko enoto plošče; da poudarimo to renormalizacijo zlomnega momenta, bomo zanj pisali enoto N m/m. Relativne napake pri meritvah so približno 0,5 % za silo in 0,1 % ali manj za



Slika 1: Geometrija pri prečni (a) in vzdolžni (b) upogibni obremenitvi plošče V5 glede na evropska standarda EN 494 in DIN 274/1

Figure 1: Geometry for transversal (a) and longitudinal (b) bending loading of the plate V5, in agreement with the European standards EN 494 and DIN 274/1

dolžinske dimenzije. Zato lahko iz enačbe (1) ocenimo še relativno napako za zlomni moment, to je 0,7 %.

Omenimo še, da lahko pri obeh načinih upogibne obremenitve izračunamo tudi druge veličine, npr. efektivno upogibno trdnost materiala. Zaradi valovite geometrije plošč je treba upogibne trdnosti računati numerično, in merilna naprava je povezana z računalnikom, ki ima ustrezni računalniški program.

4 STATISTIČNA OBDELAVA PODATKOV

Velikokrat se pri statistični obravnavi izmerjenih ali izračunanih podatkov zadovoljimo z izračunom povprečne vrednosti in standardne deviacije veličine, ki pa nam ne povesta vse informacije o statistični porazdelitvi vrednosti merjene veličine. Zato je priporočljivo najprej ugotoviti (če je to mogoče!), za katero statistično porazdelitveno funkcijo v danem primeru sploh gre, potem pa najti proste parametre te funkcije. Čeprav se verjetno v večini primerov pri statistični obravnavi za večje množine podatkov uporabi Gaussova porazdelitev, je za nekatere mehanske lastnosti konstrukcijskih materialov (kovine, keramika, cement in beton) ustrežnejša Weibullova porazdelitev.

Označimo merjeno veličino z x . Njeno porazdelitev lahko opišemo s katerokoli od naslednjih dveh funkcij. Prva je navadna porazdelitvena funkcija ali verjetnostna gostota $p(x)$, tako da pomeni njen določeni integral

$$P(a \leq x \leq b) = \int_a^b p(x) dx \quad (2a)$$

verjetnost, da bo izmerjena vrednost veličine x ležala med vrednostima a in b . Druga funkcija je kumulativna porazdelitvena funkcija

$$P(x) = \int_{x_{\min}}^x p(x') dx' \quad (2b)$$

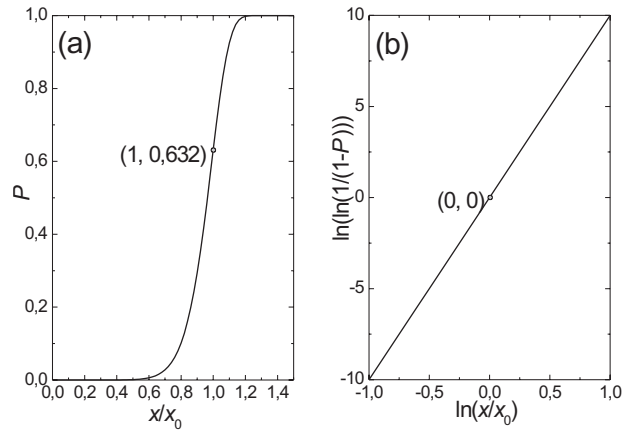
ki pomeni verjetnost, da bo izmerjena vrednost dane veličine ležala med teoretično najmanjšo možno vrednostjo x_{\min} in variabilno vrednostjo x .

Tako sta 2-parametrični Weibulovi porazdelitveni funkciji naslednji:

$$p(x) = \frac{m}{x_0} \left(\frac{x}{x_0}\right)^{m-1} \exp\left[-\left(\frac{x}{x_0}\right)^m\right] \quad (3a)$$

$$P(x) = 1 - \exp\left[-\left(\frac{x}{x_0}\right)^m\right] \quad (3b)$$

Weibullova parametra sta Weibullov modul m in umeritveni parameter x_0 (angleško scale parameter). Parameter x_0 v literaturi imenujejo tudi karakteristični parameter: če je merjena veličina x na primer sila F , potem ta parameter označimo z F_0 in ga imenujemo karakteristična sila. Weibullov modul je brezdimenzijski in je za značilne krhke snovi veliko večji od 1, karakteristični parameter pa ima dimenzijo spremenljivke x . Oba parametra določata širino krivulje $p(x)$: čim večji je m in čim manjši x_0 , tem ožja je krivulja, hkrati x_0 podaja tudi pričakovano vrednost spremenljivke x (enačbi 5). Čeprav funkciji $p(x)$ in $P(x)$ dajeta ekvivalentno informacijo o statistični porazdelitvi, je za relativno majhno število izmerjenih vrednosti spremenljivke x primernejša direktna uporaba funkcije $P(x)$. Funkcijo $P(x)$ bomo na kratko imenovali Weibullova funkcija. Njeni mejni vrednosti sta $P(0) = 0$ in $P(\infty) = 1$, pri čemer je teoretično najmanjša možna vrednost veličine x kar enaka nič. Omenimo še, da dobimo 3-parametrično Weibullovo statistiko iz 2-parametrične tako, da dodamo še parameter premika x_{\min} in v desnih straneh enačb (3) naredimo transformacijo $x \rightarrow x - x_{\min}$; to pomeni, da je teoretično najmanjša možna vrednost veličine x enaka x_{\min} namesto nič. **Sliki 2** prikazujeta 2-parametrično Weibullovo funkcijo za $m = 10$ v naravni skali in v skali, kjer je graf lineariziran. Sliki ponazorita tudi geometrijski pomen obeh parametrov: Weibullov modul m je smerni koeficient premice v lineariziranem grafu, pri $x = x_0$ pa je verjetnost P enaka $1 - 1/e \approx 63,2\%$, temu pa ustreza točka $(1, 0)$ v lineariziranem grafu (krožca na obeh slikah).



Slika 2: Graf funkcije $P(x/x_0)$ za $m = 10$; a) naravni spremenljivki, b) linearizirani graf s prirejenima spremenljivkama. Območje neodvisne spremenljivke v grafu (b) ustreza intervalu x/x_0 od $1/e$ do e , v mejnih točkah pa je verjetnost P praktično 0 in 1.

Figure 2: Diagram of the function $P(x/x_0)$ for $m = 10$; a) natural variables, b) linear diagram with transformed variables. The range of the independent variable in diagram (b) corresponds to the interval x/x_0 from $1/e$ to e , while the probability P is practically 0 and 1, respectively, for these limit points.

Pri danem statističnem vzorcu imamo N izmerjenih ali izračunanih vrednosti spremenljivke x , ki jih označimo z x_i . Cilj je najti Weibullova parametra, ki najbolj ustrežata statističnemu vzorcu^{16,27-32}. Vrednosti x_i najprej uredimo po velikosti od najmanjše do največje. Nato vsakemu (i -temu po vrsti) izmerku priredimo še ocenjeno verjetnost P_i ; za kar obstaja več načinov, največkrat pa se uporablja preprosta enačba:

$$P_i = \frac{i - 0,3}{N + 0,4} \quad (4)$$

Tako dobimo N urejenih parov (x_i, P_i) , ki jim priredimo Weibullovo funkcijo, tako da se jim najbolj prilega. Pri tem si pomagamo z linearizacijo enačbe (3b), kot prikazuje **slika 2b**. Povleči moramo premico, ki se najbolj prilega množici točk v transformiranem koordinatnem sistemu. Namesto prikaza na **sliki 2b** raje uporabljamo posebne Weibullove diagrame z originalnima spremenljivkama in nelinearno skalo, kot je prikazano na **sliki 3**.¹⁶

Ko sta Weibullova parametra znana, lahko izračunamo različne statistične veličine, kot sta pričakovana vrednost $\langle x \rangle$ in standardna deviacija σ_x veličine x :

$$\langle x \rangle = x_0 \cdot \Gamma\left(1 + \frac{1}{m}\right) \quad (5a)$$

$$s_x = x_0 \cdot \sqrt{\Gamma\left(1 + \frac{2}{m}\right) - \Gamma^2\left(1 + \frac{1}{m}\right)} \quad (5b)$$

kjer je Γ gama funkcija.

Ker sklepamo o statistični verjetnosti iz omejenega števila podatkov, sta izračunana parametra m in x_0 pravzaprav le oceni in ne natančni teoretični vrednosti, pa čeprav bi bila sama porazdelitev res natančno

Weibullova.²⁷ Zato navadno podajamo interval 90 % zaupanja (na kratko 90 % IZ); npr. če je za parameter m ta interval enak 90 % IZ = 8–12, to pomeni, da lahko pričakujemo z verjetnostjo 90 %, da je prava vrednost m res med 8 in 12.

5 REZULTATI IN RAZPRAVA

Kot zgled vzemimo izmerjene vrednosti F_T in M_L za nebarvane plošče V5 z zgoraj navedenimi merami iz redne proizvodnje v letih 2003 in 2004, kar nam da okrog 400 meritev za obe leti skupaj za vsako mehansko veličino. Vrednosti smo ovrednotili z Weibullovo statistiko, kjer je spremenljivka x sila F_T ali moment M_L . Rezultate za $N = 50, 100, 200$ in 400 podatkov za obe veličini prikazujeta tabeli 1 in 2; pri tem za prve tri vrednosti N vzamemo po vrsti podatke iz leta 2003, za $N = 400$ pa podatke obeh let. Po standardu EN 494 naj bi se sicer sila F_T preračunala na 1 m širine plošče, vendar je zaradi nazornosti v **tabeli 1** prikazana izmerjena sila za dejansko širino 920 mm; preračun za širino 1 m bi nam dal nekaj večje vrednosti, kot so v tabeli. Weibullov modul m je v vseh primerih reda velikosti 10, kar je značilno za krhke konstrukcijske materiale, kot so keramika in cementni kompoziti. Korelacijski koeficient ρ v zadnjem stolpcu tabele pove, kako dobro se Weibullova funkcija prilega eksperimentalnim podatkom; pri tem $\rho = 1$ pomeni popolno ujemanje. Zaradi večje nazornosti je v tabeli zapisan v odstotkih. Ugotavljamo, da je ρ v vseh primerih nad 96 %, torej Weibullova porazdelitev zelo dobro opisuje podatke. Poleg ocenjenih vrednosti Weibullovega modula m in parametra F_{T0} ali M_{L0} , ki ustreza parametru x_0 v enačbah (3), prikazujeta tabeli tudi ustrezne 90-odstotne intervale zaupanja. Intervali zaupanja za m so za $N = 50$ dokaj široki, ker je to še vedno premajhen vzorec za zares zanesljivo statistiko. Z naraščajočim N se vsi intervali zaupanja

postopoma ožajo, in za m je 90 % IZ okrog desetine ocenjene vrednosti m šele pri $N = 400$. Za preizkus smo z uporabo naključnega generiranja števil izvedli tudi numerično simulacijo Weibullove porazdelitve za dan par parametrov m in x_0 in izračunane „naključne“ vrednosti x_i statistično obdelali podobno, kot da bi bili eksperimentalni izmerki. Ugotovili smo podobno ožanje 90 % IZ za m in x_0 kot pri obdelavi pravih eksperimentalnih podatkov. V tabelah sta podane tudi ocene za pričakovano vrednost (PV) in standardno deviacijo (SD) veličin, izračunane iz enačb (5); te vrednosti so blizu vrednostim, dobljenimi s standardnimi statističnimi obrazci, npr.:

$$\langle x \rangle = \frac{1}{N} \sum_{i=1}^N x_i$$

Tako kot za oba Weibullova parametra lahko izračunamo tudi 90%IZ za PV in SD zlomne sile in momenta, vendar jih tu ne navajamo. **Sliki 3** prikazujeta prilagoditev Weibullovih diagramov v nelinearni skali eksperimentalnim podatkom ($N = 50$) za zlomno silo in moment pri obeh načinih obremenitve. Narejeni sta bili s komercialnim programom za Weibullovo porazdelitev Reliasoft's Weibull ++.¹⁶ Čim večja je strmina premice, tem ožja je statistična porazdelitev in manjša je verjetnost, da bodo v vsakdanji rabi izdelki odpovedali pri relativno majhnih mehanskih obremenitvah. Pri znanih Weibullovih parametrih lahko s preureditvijo enačbe (3b) izračunamo, kolikšna je pri podani verjetnosti, npr. $P = 10$ %, mejna vrednost veličine (sile ali momenta), tako da pričakujemo z verjetnostjo P , da bo meritev količina dala vrednost, manjšo od mejne vrednosti. Nekaj zgledov je prikazanih v **tabeli 3** za Weibullova parametra, ki ustrežata **tabelama 1 in 2** pri $N = 400$. **Tabelo 3** je treba pravilno razumeti: na primer, podatek za mejno silo 3518 N pri verjetnosti 0,1 %

Tabela 1: Parametri Weibullove porazdelitve za prečno zlomno silo F_T

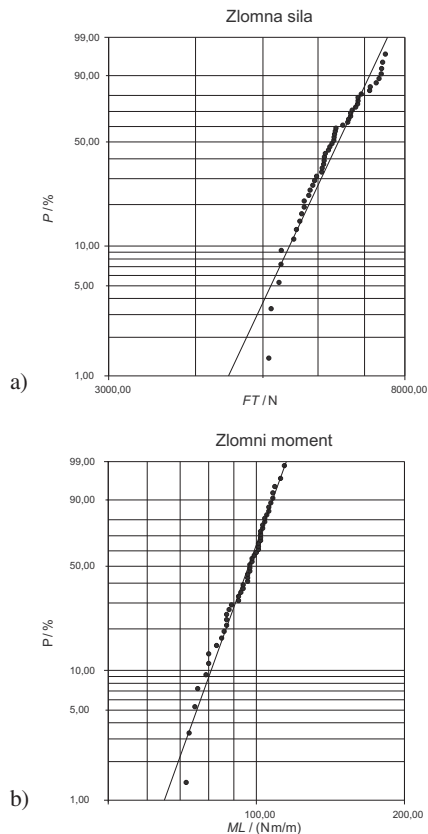
Table 1: Weibull parameters for the transversal breaking force F_T

N	m		F_{T0}/N		PV, SD/N		$\rho/\%$
	ocena	90 % IZ	ocena	90 % IZ	$\langle F_T \rangle$	σ_{FT}	
50	11,63	9,86–13,72	6625	6475–6778	6341	661	97,0
100	12,71	11,40–14,16	6452	6355–6551	6196	594	97,5
200	11,70	10,83–12,65	6167	6093–6242	5904	612	96,7
400	12,29	11,63–12,98	6172	6124–6219	5919	586	98,3

Tabela 2: Parametri Weibullove statistike za vzdolžni zlomni moment M_L

Table 2: Weibull parameters for the longitudinal breaking moment M_L

N	m		$M_{L0}/(N \cdot m/m)$		PV, SD/(N·m/m)		$\rho/\%$
	ocena	90 % IZ	ocena	90 % IZ	$\langle M_L \rangle$	σ_{ML}	
50	10,74	8,90–12,95	99,81	97,57–102,10	95,23	10,71	99,0
100	11,32	9,93–12,89	98,52	97,01–100,05	94,20	10,08	98,6
200	11,04	10,11–12,06	96,54	95,44–97,65	92,22	10,10	98,6
400	11,21	10,57–11,88	97,75	96,96–98,55	93,43	10,09	98,7



Slika 3: Weibullova grafa $P(F_T)$ (a) in $P(M_L)$ (b) za $N = 50$ meritv
Figure 3: Weibull diagrams $P(F_T)$ (a) and $P(M_L)$ (b) for $N = 50$ measurements

pomeni, da pričakujemo, da bo počila komaj ena od tisoč plošč pri prečni sili manj kot 3518 N.

Tabela 3: Mejne vrednosti zlomne sile in zlomnega momenta pri dani verjetnosti

Table 3: Limiting values of the breaking force and breaking moment for a given probability

$P/(\%)$	F_T / N	$M_L / (\text{N} \cdot \text{m}/\text{m})$
10	5139	79,97
1	4245	64,85
0,1	3518	52,79

6 SKLEP

Dvoparametrična Weibullova funkcija dobro opisuje porazdelitev zlomnih sil in momentov pri prečni in vzdolžni upogibni obremenitvi valovitih strešnih plošč V5 iz vlaknocementa. Vizualizacija podatkov z grafi (sliki 3) daje nazoren prikaz ujemanja med meritvami in Weibullovo porazdelitvijo. Čim večja je strmina premice, kar pomeni večji Weibullov modul m , tem večja je mehanska zanesljivost izdelkov, tj. manjša je verjetnost (pri istem parametru x_0), da se bodo plošče zlomile pri majhnih obremenitvah. To je posledica dejstva, da pomeni večji Weibullov modul manjše nihanje zlomnih obremenitev – manjšo standardno deviacijo. Ugotovitev

ponazorimo z nekaj številkami. Vzemimo zaokroženo vrednost karakteristične zlomne sile $F_0 = 6000$ N, Weibullov modul pa naj bo 10 ali 15. Vrednost m ne vpliva bistveno na povprečno zlomno silo $\langle F_0 \rangle$: ta je enaka 5708 N pri $m = 10$ in 5794 N pri $m = 15$. Močno pa se spremeni verjetnostna porazdelitev za manjše sile. Za zgled vzemimo mejno silo 4000 N: pri $m = 10$ je verjetnost, da se izdelek zlomi pri manjši sili od dane vrednosti 4000 N, enaka 1,72 %, pri $m = 15$ pa je ta verjetnost samo še 0,23 %.

Pri oceni statističnih parametrov se moramo zavedati, da se lahko ta ocena zelo odmika od dejanske vrednosti parametrov. Iz tabel 1 in 2 je razvidno, da je za 400 podatkov pričakovani interval (z 90-odstotnim zaupanjem) za resnično vrednost Weibullovega modula širok okrog 10 % izračunane vrednosti tega parametra, medtem ko je izračun drugega parametra Weibullove porazdelitve (F_{T0} ali M_{L0}) zanesljivejši.

7 LITERATURA

- J. B. Studinka, Asbestos substitution in the fibre cement industry. The International Journal of Cement Composites and Lightweight Concrete, 11 (1989), 73–78
- H. Savastano, P. G. Warden, R. S. P. Coutts, Potential of alternative fibre cements as building materials for developing areas, Cem. Concr. Compos., 25 (2003), 585–592
- R. S. P. Coutts, A review of Australian research into natural fibre cement composites, Cem. Concr. Compos., 27 (2005), 518–526
- V. Agopyan, H. Savastano, V. M. John, M. A. Cincotto, Developments on vegetable fibre-cement based materials in Sao Paulo, Brasil: an overview, Cem. Concr. Compos. 27 (2005), 527–536
- Y. P. Ma, B. R. Zhu, M. H. Tan, Properties of ceramic fiber reinforced cement composites, Cem. Conc. Res., 32 (2005), 296–300
- A. Peled, B. Mobasher, Pultruded fabric-cement composites, ACI Mater. J., 102 (2005), 15–23
- S. A. S. Akers, J. B. Studinka, Ageing behaviour of cellulose fibre cement composites in natural weathering and accelerated tests, The International Journal of Cement Composites and Lightweight Concrete, 11 (1989), 93–97
- S. A. S. Akers, Micromechanical studies of fresh and weathered fibre cement composites, The International Journal of Cement Composites and Lightweight Concrete, 11 (1989), 117–131
- P. Purnell, J. Beddows, Durability and simulated ageing of new matrix glass fibre reinforced concrete, Cem. Concr. Compos., 27 (2005), 875–884
- K. Vidovič, B. Lovreček, M. Hraste, Influence of surface charge on sedimentation and filtration behaviour of fibrous material, Chem. Biochem. Eng. Q, 10 (1996), 33–38
- K. Vidovič, Vlaknocement – Lastnosti materiala in tehnologija proizvodnje, Mater. tehnol. 38 (2004), 197–203
- C. Negro, A. Blanco, I. S. Pio, J. Tijero, Methodology for flocculant selection in fibre-cement manufacture, Cem. Concr. Compos., 28 (2006), 90–96
- Beaudoin JJ. Handbook of Fiber-Reinforced Concrete – Principles, Properties, Developments and Applications. Noyes Publications, New Jersey, US, 1990
- Weibull W. A statistical representation of fatigue failure in solids. Transactions of the Royal Institute of Technology 1949, No. 27, Stockholm
- Weibull W. A statistical distribution function of wide applicability. J Appl Mech. 18(1951), 293–297

- ¹⁶ ReliaSoft's Weibull ++, Life Data Analysis Reference. ReliaSoft Publishing, 1992
- ¹⁷ Kosmač T, Oblak C, Jevnikar P, Funduk N, Marion L. The effect of surface grinding and sandblasting on flexural strength and reliability of Y-TZP zirconia ceramic. *Dental Mater.* 15 (1999), 426–433
- ¹⁸ Setien VJ, Armstrong SR, Wefel JS. Interfacial fracture toughness between resin-modified glass ionomer and dentin using three different surface treatment. *Dent Mater.* 21 (2005) 6, 498–504
- ¹⁹ Lewis G, van Hooy-Corstjens CSJ, Bhattaram A, Koole LH. Influence of the radiopacifier in an acrylic bone cement on its mechanical, thermal, and physical properties: Barium sulfate-containing cement versus iodine-containing cement. *J. Biomed Mater Res B*; 73B (2005) 1, 77–87
- ²⁰ Anton N, Ruiz-Prieto JM, Velasco F, Torralba JM. Mechanical properties and wear behaviour of ceramic matrix composites based on clinker portland doped with magnesia. *J Mater Processing Tech*; 78 (1998), 12–17
- ²¹ Toutanji HA. Evaluation of the tensile strength of cement-based advanced composite wrapped specimens. *Comp Sci Tech*; 59 (1999) 15, 2261–2268
- ²² Caliskan S. Aggregate/mortar interface: influence of silica fume at the micro- and macro-level. *Cem Concr Compos*; 25 (2003) 4–5, 557–564
- ²³ Li QS, Fang JQ, Liu DK, Tang J. Failure probability prediction of concrete components. *Cem Concr Res*; 33 (2003) 10, 1631–1636
- ²⁴ Huang JS, Cheng CK. Fracture toughness variability of foamed alumina cements. *Cem Concr Res*; 34 (2004) 5, 883–888
- ²⁵ EN 494, Fibre-cement profiled sheets and fittings for roofing – Product specification and test methods. December 2004
- ²⁶ DIN 274/1, Asbestzement-Wellplatten – Masse, Anforderungen, Prufungen. April 1972
- ²⁷ Quinn G. Flexure strength of advanced structural ceramics: A round robin. *J. Am Ceram Soc*; 73 (1990) 8, 2374–2384
- ²⁸ Ritter JE, Bandyopadhyay N, Jakus K. Statistical reproducibility of dynamic and static fatigue experiments. *Ceram Bullet*; 60 (1981), 798–806
- ²⁹ Johnson LG. The median ranks of sample values in their population with an application to certain fatigue studies. *Industrial Mathematics* 1951; 2
- ³⁰ Lloyd DK, Lipow M. Reliability: Management, Methods and Mathematics. Prentice Hall, Englewood Cliffs, New Jersey, 1962
- ³¹ Li GQ, Cao H, Li QS, Huo D. Theory and its Application of Structural Dynamic Reliability. Earthquake Press, Beijing 1993
- ³² Wu D, Zhou J, Li Y. Unbiased estimation of Weibull parameters with the linear regression method. *J Eur Ceram Soc*; 26 (2006), 1099–1105